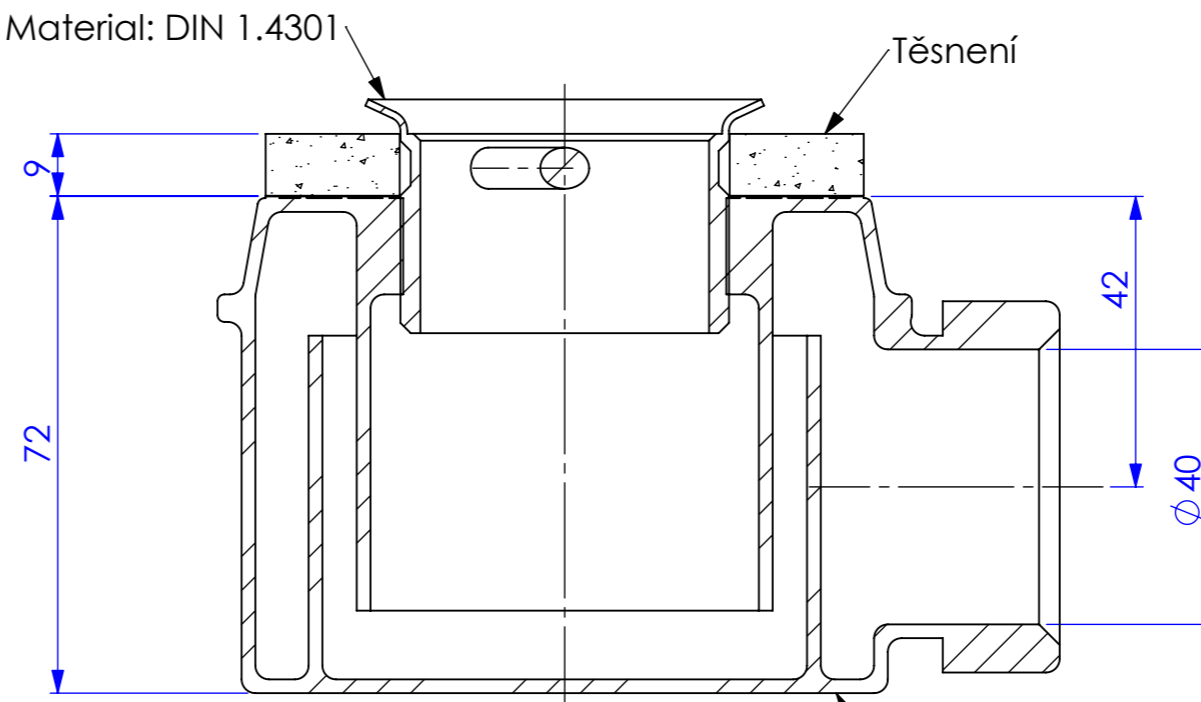
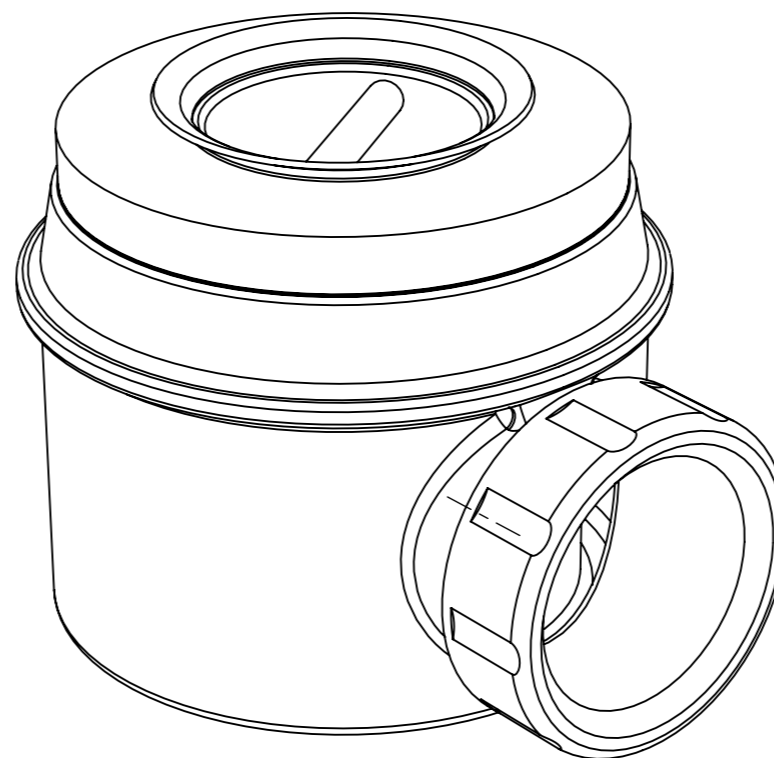
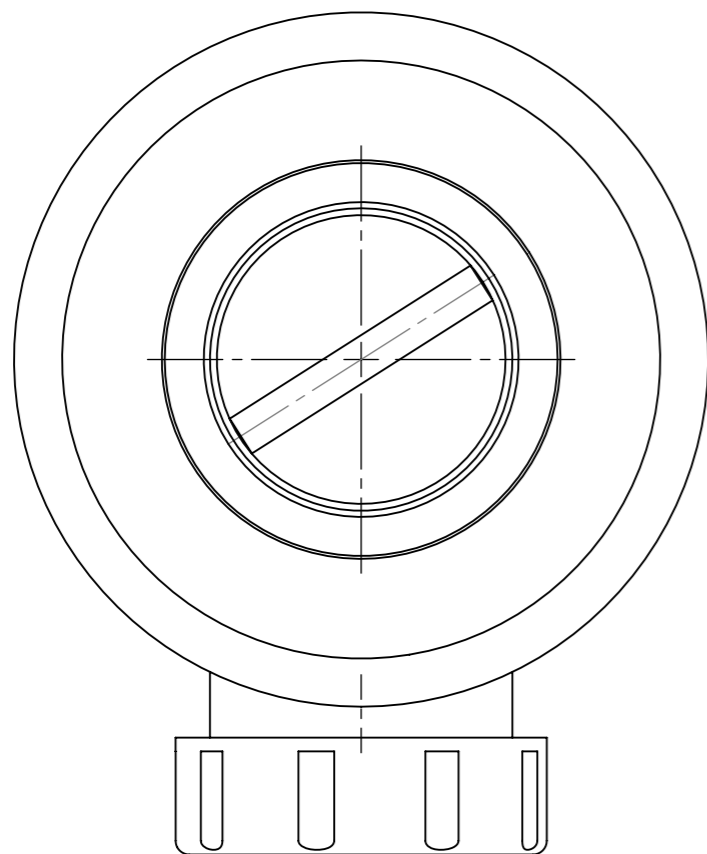


Material: DIN 1.4301



ŘEZ B-B

Material: PE



PP 40

Material: DIN 1.4301 / PE